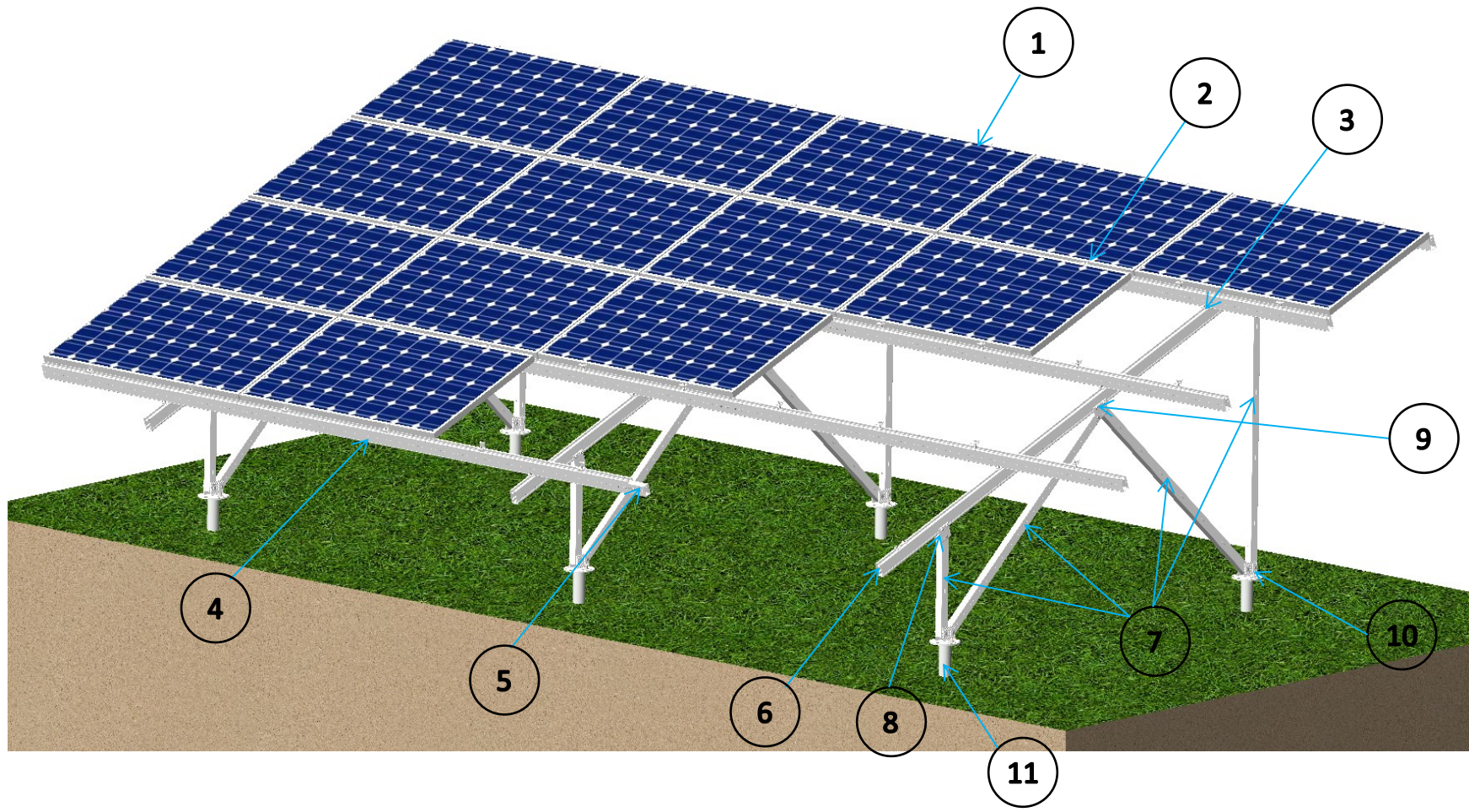




福建Mindeアルミ株式会社  
Fujian MIND Aluminium CO., LTD

## 野立て架台W型-横置き

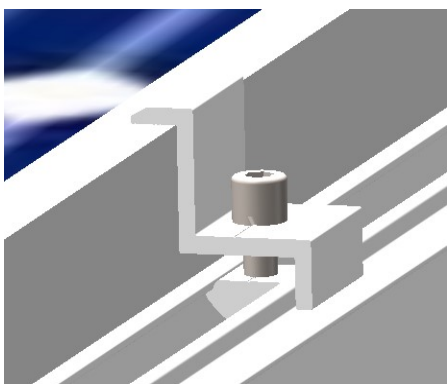
### 一、全体図面



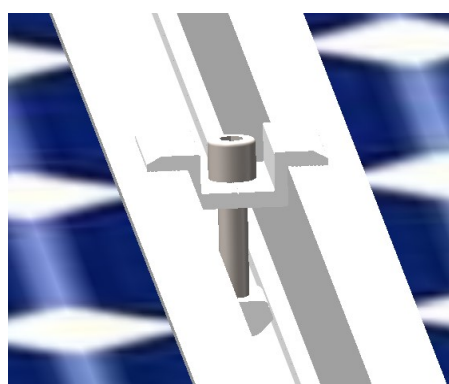
#### 製品特性

- 1、 主体材料はアルミ材6006-T5を使用するため、高強度、軽量で、外観も綺麗です。
- 2、 有限要素のソフト分析設計 (SAP2000) 方法を採用し、構造は合理的で、値段は安くて、コストパフォーマンスが高い。
- 3、 厚さ10μのアルマイト処理しており、ステンレス304ボルトとナットを使用するため、耐食性に優れています。
- 4、 スクリュー杭基礎で、取付が簡単、コストが低い。
- 5、 ご要望による特注生産可能。

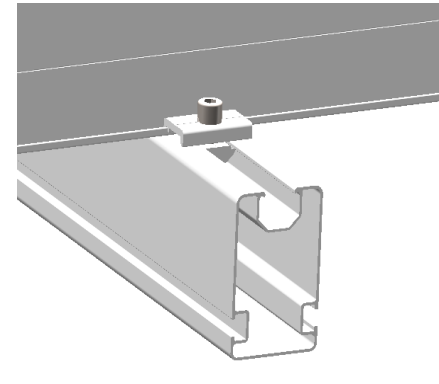
### 二、部品明细



① 端部クランプ



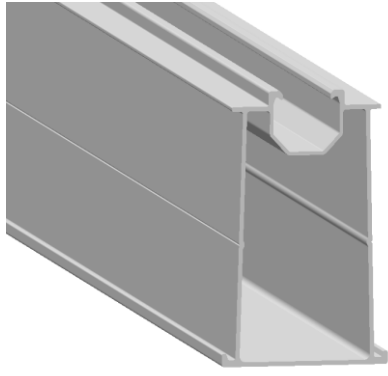
② 中間クラン



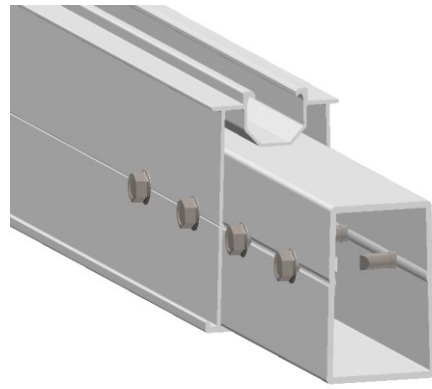
③ C型クラン



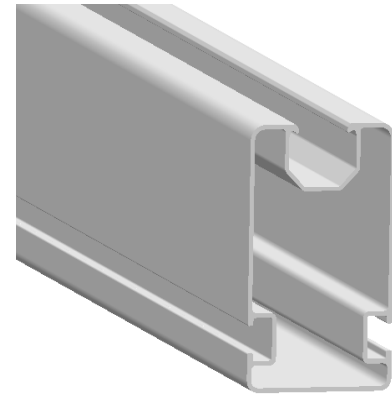
福建Mindeアルミ株式会社  
Fujian MIND Aluminium CO., LTD



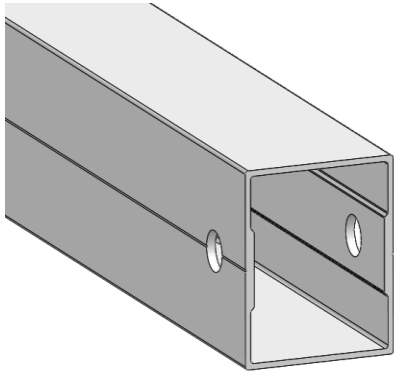
④ 横レール



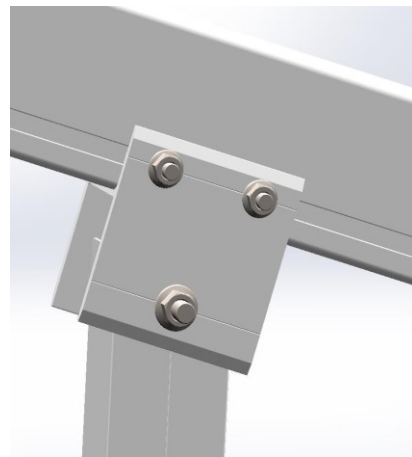
⑤ 横レール接続



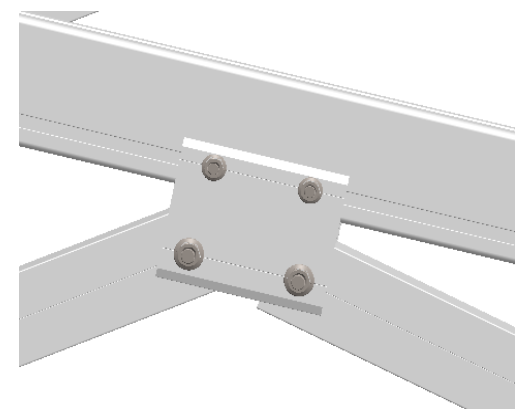
⑥ 縦レール



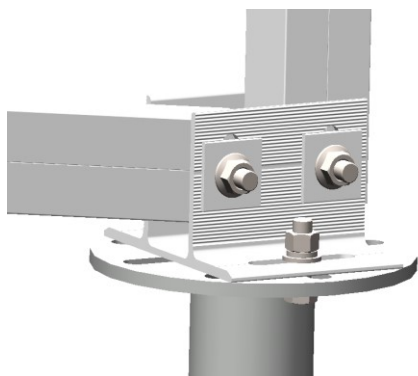
⑦ 支柱



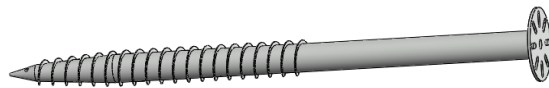
⑧ 柱頭金具1



⑨ 柱頭金具2

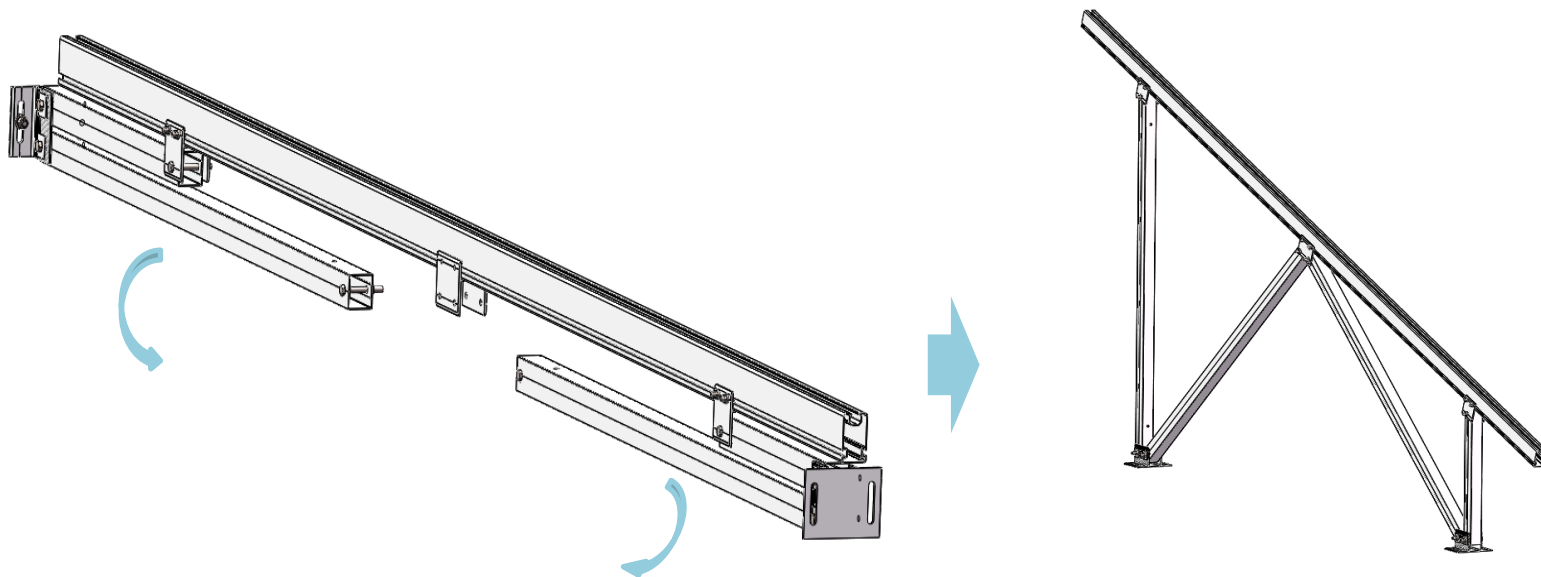


⑩ 二つ穴付きベースプレート



⑪ スクリュー

### 三、予め組み立てられた構造で出荷する



最大限りに部材を予め組み立てて、現場では施工時間を節約する、コスト低減になる。